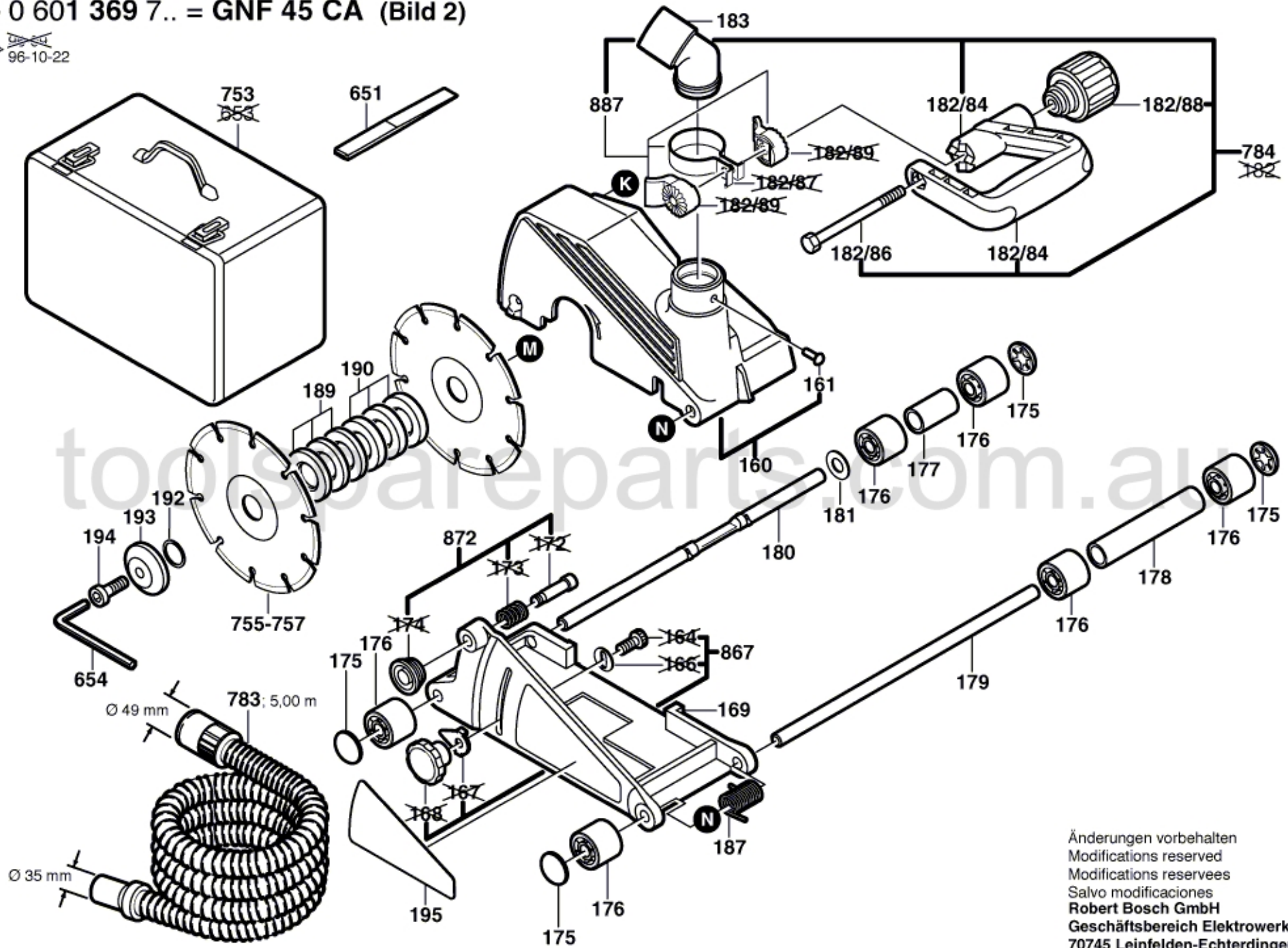


# Typ 0 601 369 7.. = GNF 45 CA (Bild 2)

Stand } ~~96-10-22~~  
 Issue } 96-10-22



Änderungen vorbehalten  
 Modifications reserved  
 Modifications reserves  
 Salvo modificaciones  
 Robert Bosch GmbH  
 Geschäftsbereich Elektrowerkzeuge  
 70745 Leinfelden-Echterdingen